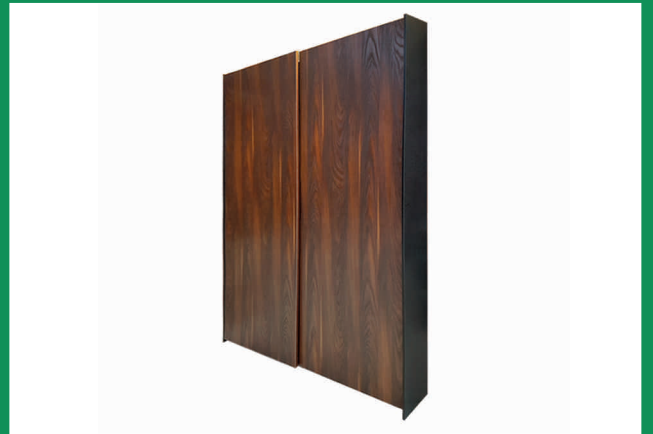


راهنمای نصب

Code: 11001

مکانیزم تاپ لاین رو کار دو درب



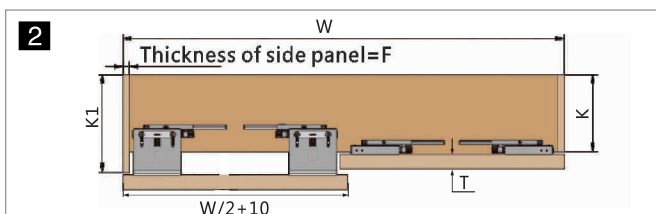
مزایا:

- * نصب آسان
- * آرام بند Clip On جهت نصب و جداسازی آسان مجدد درب ها
- * طراحی منحصر به فرد رانر پایین جهت نصب و جداسازی آسان درب ها
- * عملکرد هم سان آرام بند بالا و پایین
- * رگلاژ آسان درب ها از طرفین به وسیله پیچ گوشتی
- * مکانیزم ها مجهز به گردگیر جهت تمیز کردن خودکار ریل ، برای عملکردی آرام و بدون صدا
- * قابلیت نصب درب از 16mm الی 46mm
- * قابلیت نصب هر درب تا ظرفیت 80kg

۱- اجزای تشکیل دهنده

| کد | توضیحات | تعداد | اجزای تشکیل دهنده |
|-------|----------------------------|-------|-------------------|
| 11001 | رانر بالای درب بیرونی چپ | 1 × | |
| | رانر بالای درب بیرونی راست | 1 × | |
| | رانر پایین درب بیرونی | 2 × | |
| | آرام بند بالا | 4 × | |
| | آرام بند پایین | 4 × | |
| | شابلون سوراخ کاری | 1 × | |
| | پیچ چهارسو سرتخت (۴×۱۶) | 40 × | |

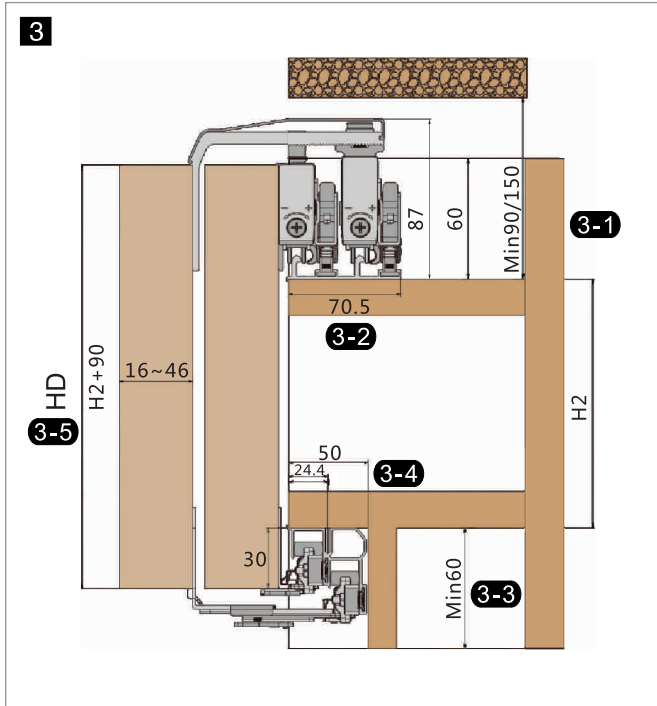
| کد | توضیحات | تعداد | اجزای تشکیل دهنده |
|-------|---------------------------|-------|-------------------|
| 11001 | رانر بالای درب داخلی چپ | 1 × | |
| | رانر بالای درب داخلی راست | 1 × | |
| | رانر پایین درب داخلی | 2 × | |
| | استوپر آرام بند بالا | 4 × | |
| | استوپر درب بیرونی | 1 × | |
| 11002 | ریل پایین | 1 × | |
| | ریل بالا | 1 × | |



۲- نحوه محاسبه ساخت یونیت بر طبق فرمول زیر انجام میشود:

$$K1 = K + T + 8mm \quad (T = \text{ضخامت درب} \rightarrow 16 \leq T \leq 46)$$

* نکته: ضخامت درب ، 16mm الی 46mm قابل تغییر می باشد.



۳- ابعاد نصب مکانیزم

۳-۱ حداقل فضای مورد نیاز برای نصب مکانیزم بالا روی یونیت بین 90 طبق تصویر میباشد.

۳-۲ عرض ریل بالا از لبه یونیت 70/5mm فضا نیاز دارد.

۳-۳ حداقل فضای مورد نیاز جهت نصب مکانیزم و ریل پایین 60mm می باشد.

۳-۴ عرض مورد نیاز برای نصب ریل پایین حداقل 50mm می باشد.

۳-۵ ارتفاع درب ها طبق فرمول زیر محاسبه میشود:

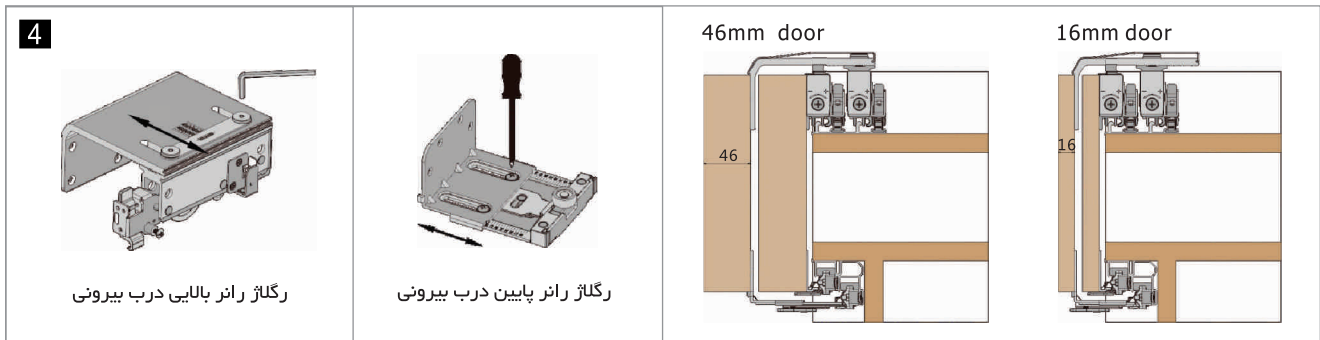
$$HD = H2 + (90)$$

* نکته ۱: H2 ارتفاع داخل یونیت + ضخامت MDF سقف و کف یونیت می باشد.

* نکته ۲: جهت ساخت ارتفاع درب باید ارتفاع داخلی یونیت همانطور که در (نکته ۱) به آن اشاره شد به علاوه مقدار فضائی که جهت نصب مکانیزم در بالا (90) جمع شود.

۳-۶ ضخامت درب ها بین 16~46 قابل تغییر می باشد و ظرفیت وزن آن 80kg برای هر درب می باشد.

۴- طبق تصویر بر اساس ضخامت درب رانر بیرونی را با ابزار مناسب از بالا و پایین رگلاژ نمائید.



رگلاژ رانر بالایی درب بیرونی

رگلاژ رانر پایینی درب بیرونی

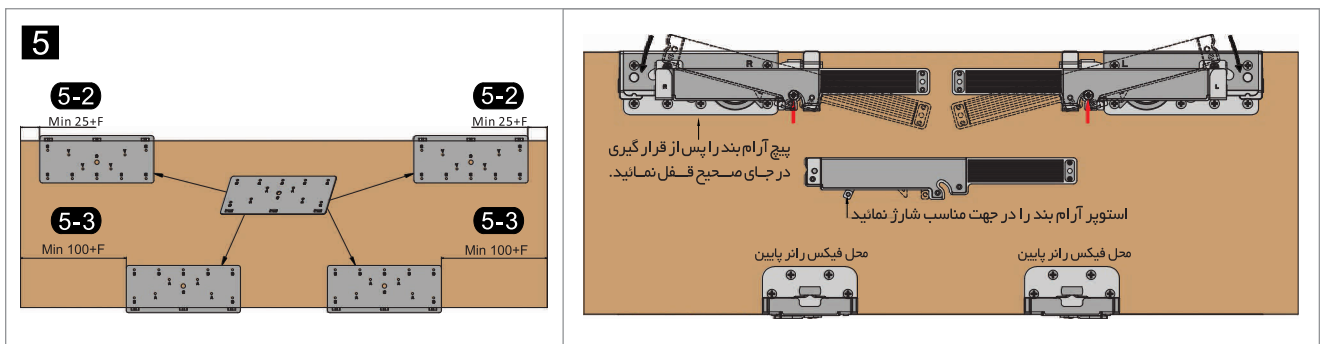
۵- سوراخ کاری بر روی درب و نصب مکانیزم ها

۵-۱ جهت سوراخ کاری از شابلون استفاده نمائید. (به فرم قرار گرفتن شابلون در قسمت بالا و پایین توجه داشته باشید)

۵-۲ جهت نصب مکانیزم بالا حداقل فاصله شابلون با انتهای درب = (F+25mm) و از روی شابلون نقاط A را سوراخ کنید.

۵-۳ جهت نصب مکانیزم پایین فاصله شابلون با انتهای درب = (F+100mm) و از روی شابلون نقاط B را سوراخ کنید.

* نکته: F = ضخامت MDF بدنه یونیت



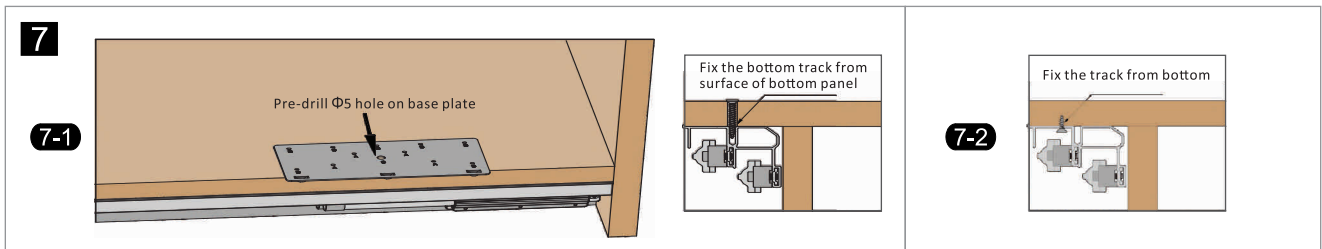
۶- نصب آرام بندها داخل ریل

- ۶-۱ طبق تصویر به صورت صحیح آرام بندها را داخل ریل فیکس کنید.
۶-۲ طبق تصویر آرام بندهای پایین را داخل ریل فیکس کنید.



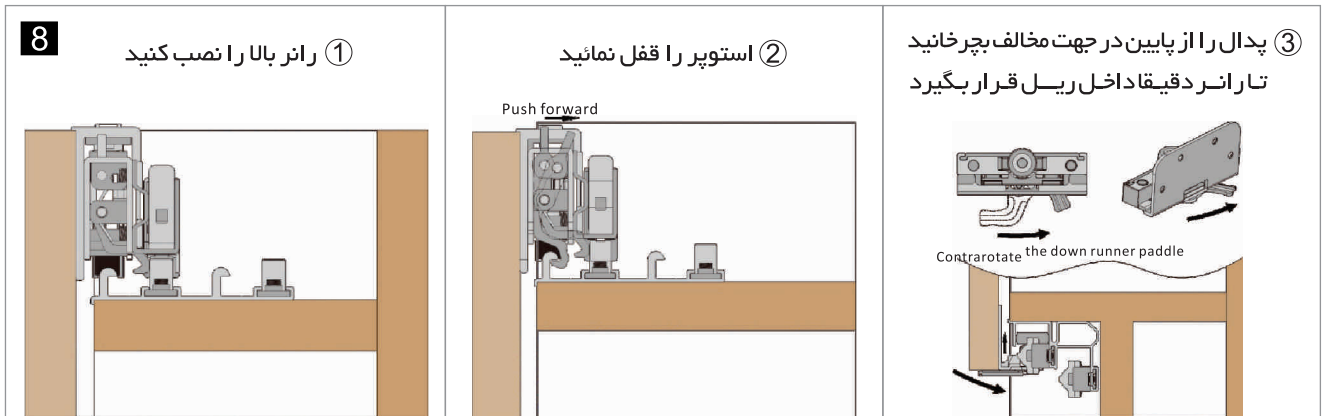
۷- برای نصب ریل پایین از دو روش می توان استفاده کرد:

- ۷-۱ با استفاده از شابلون و بستن پیچ از بالا و کف یونیت .
۷-۲ بستن پیچ از پایین ریل به کف یونیت طبق تصویر .



۸- نصب درب ها

* نکته: ابتدا درب درونی و سپس درب بیرونی را نصب کنید.



۹- تنظیم ارتفاع ، آرام بند و استوپر درب درونی

